

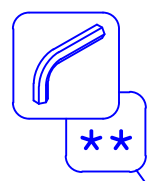


**ATTENZIONE:** Il montaggio del prodotto deve essere eseguito da personale specializzato  
**WARNING:** The mounting of the product it must be realized from staff specialist

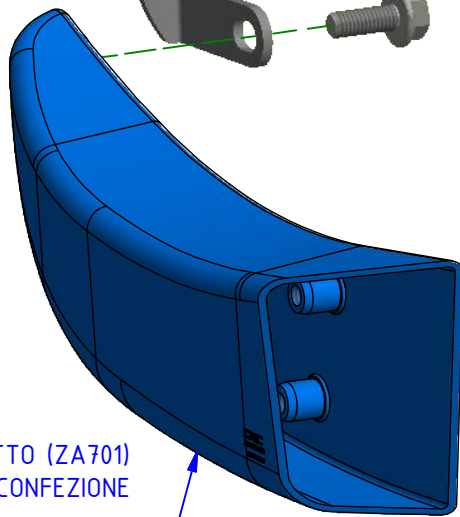
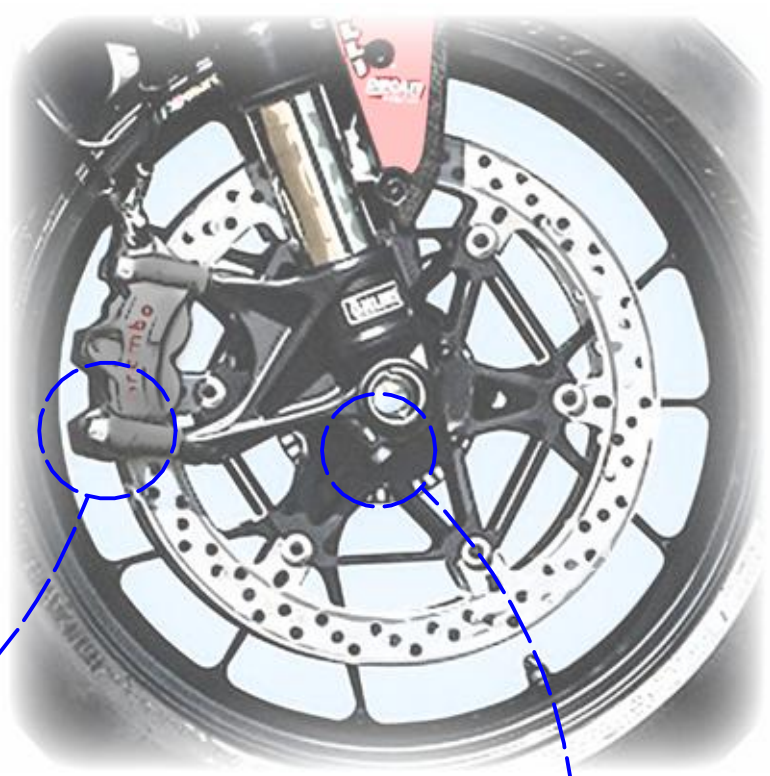
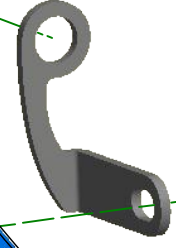
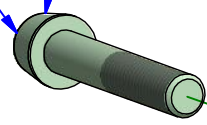
**VALIDO PER ENTRAMBI I LATI**  
**VALID FOR BOTH SIDES**

**LATO DESTRO**  
**RIGHT SIDE**

\*OEM = ORIGINAL  
 EQUIPMENT  
 MANUFACTURER

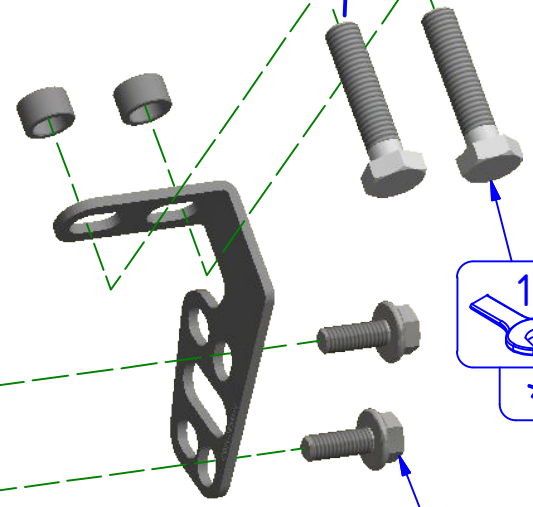


\*OEM



CONDOTTO (ZA701)  
 NON INCLUSO NELLA CONFEZIONE

DUCT (ZA701)  
 NOT INCLUDED IN THE WRAPPING



\*\* PER IL SERRAGGIO DELLE VITI RIFARSI AL MANUALE DEL COSTRUTTORE  
 \*\* FOR THE TIGHTENING OF THE SCREWS REFER TO THE MANUFACTURER'S MANUAL



**ATTENZIONE:** Questo prodotto potrebbe non essere conforme al codice stradale o alle leggi vigenti in alcuni paesi e quindi utilizzabili solo in aree private e/o chiuse al traffico  
**WARNING:** This product may not comply with local road rules and regulations and can be used only in private areas and/or areas closed to traffic.



ART:  
**ZAB12**

**ISTRUZIONI / INSTRUCTIONS**  
 ACCESSORI PER GP DUCTS  
 BRACKET FOR GP DUCTS

Immagine usata a fini esclusivamente illustrativi  
 Image used for illustrative purposes only

A termini di legge ci riserviamo la proprietà di questo disegno con divieto di riproduzione o di renderlo noto a terzi senza nostra autorizzazione. / Pursuant to law, we reserve the ownership of this drawing with prohibition to copy or disclosed to third parties without our authorization.

CNC RACING si riserva il diritto, a sua esclusiva discrezione, di apportare modifiche al prodotto e a queste informazioni in qualsiasi momento e senza preavviso. / CNC RACING reserves the right, in its sole discretion, to modify the product and this information at any time without prior notice.