



ATTENZIONE: Il montaggio del prodotto deve essere eseguito da personale specializzato
WARNING: The mounting of the product it must be realized from staff specialist

LEGENDA / LEGEND

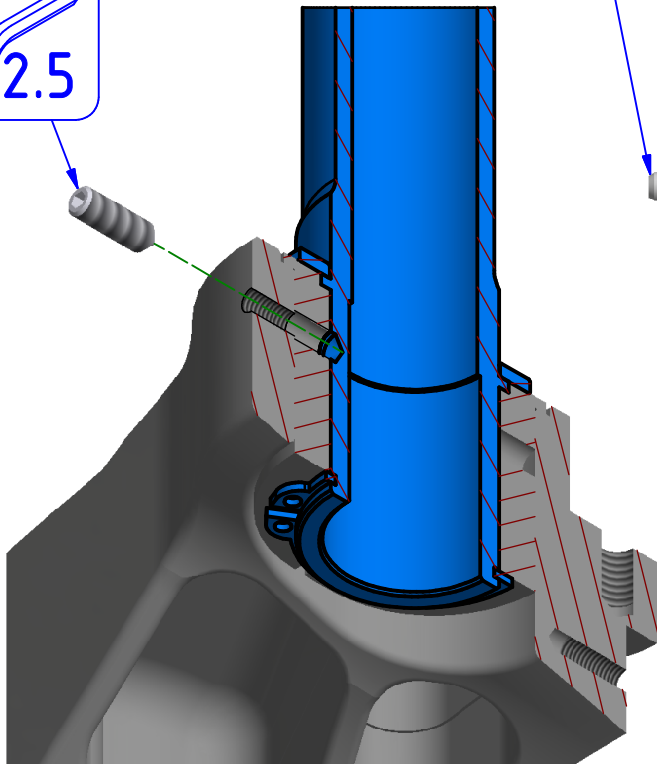


Lubrificare ✓ / Lubricate ✓
 Non lubrificare ✗ / Do not lubricate ✗
 Solo primi filetti ◆ / First threads only ◆

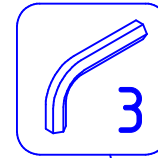
ATTENZIONE: LA PIASTRA DEVE ESSERE
 INSTALLATA ESCLUSIVAMENTE CON
 CANNOTTO CNC RACING
WARNING: THE YOKE MUST BE INSTALLED
 ONLY WITH CNC RACING TUBE

ALLINEARE I FORI
 SERRARE IL GRANO
 SERRARE LE VITI "A"

ALIGN HOLES
 TIGHTENING THE GRUB SCREW
 TIGHTENING THE SCREWS "A"



✗



CNC RACING
 OPTIONAL PART
 PSA--

CNC RACING
 OPTIONAL PART
 PSA--

CNC RACING
 OPTIONAL PART
 PSA--

NECESSARIO UTENSILE SPECIFICO
 SPECIFIC TOOL NECESSARY

- * PER IL SERRAGGIO DELLE VITI RIFARSI AL MANUALE DEL COSTRUTTORE
- * FOR THE TIGHTENING OF THE SCREWS REFER TO THE MANUFACTURER'S MANUAL



ATTENZIONE: Questo prodotto potrebbe non essere conforme al codice stradale o alle leggi vigenti in alcuni paesi e quindi utilizzabili solo in aree private e/o chiuse al traffico
WARNING: This product may not comply with local road rules and regulations and can be used only in private areas and/or areas closed to traffic.



ART:
 PSB07

ISTRUZIONI / INSTRUCTIONS
 PIASTRA DI STERZO INFERIORE
 BOTTOM YOKE

CNC RACING si riserva il diritto, a sua esclusiva discrezione, di apportare modifiche al prodotto e a queste informazioni in qualsiasi momento e senza preavviso. / CNC RACING reserves the right, in its sole discretion, to modify the product and this information at any time without prior notice.